

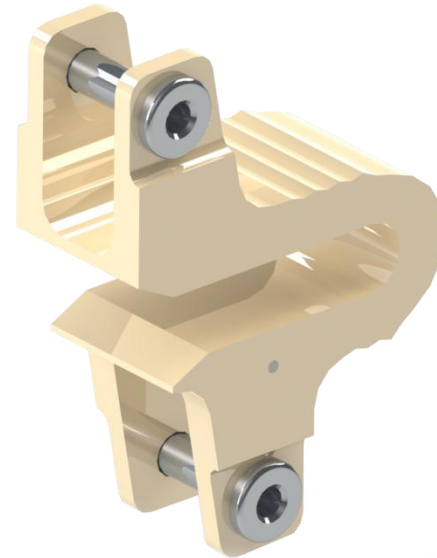


orthopaedic & spine development

Safe & Innovative Solutions

SMART-U

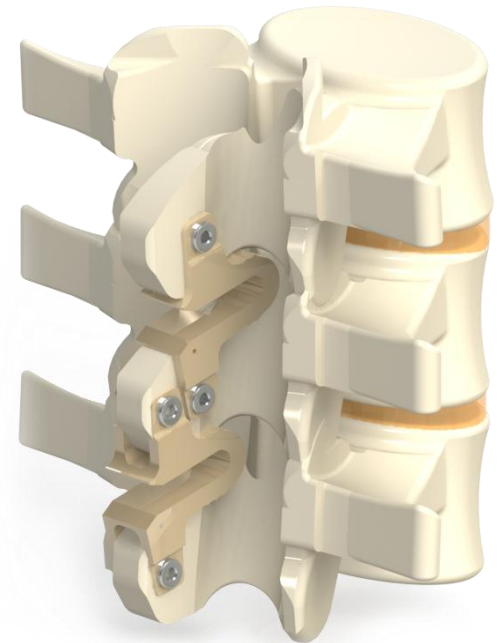
Interespinoso dinámico



Sumario

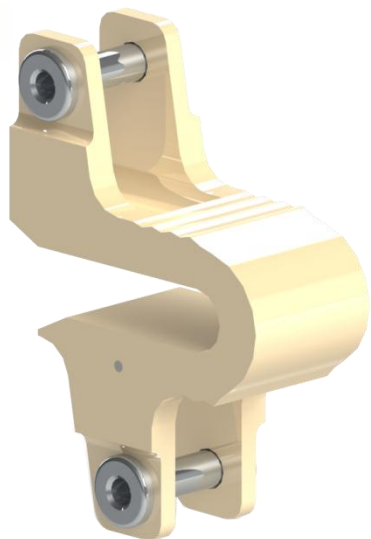
Interespinoso

1. SMART-U– Interespinoso
2. Instrumental
3. Técnica quirúrgica



SMART-U

Interespinoso



Implante OXPEKK®

Made in France

Estabilización Dinámica

- Implante dinámico gracias a propiedades OXPEKK®
- Separador dinámico: reducción del estrés y del dolor
- Descompresión y conservación de la altura
- Forma de U : adaptada al movimiento natural de las espinas dorsales

SMART-U

Interespinoso

Sistema innovador de anclaje

- Cierre de seguridad por medio de remaches de Titanio TA6V ELI
- Los dos remaches permiten una estabilidad completa de la colocación del implante
- Funcionamiento sin ligamentos artificiales

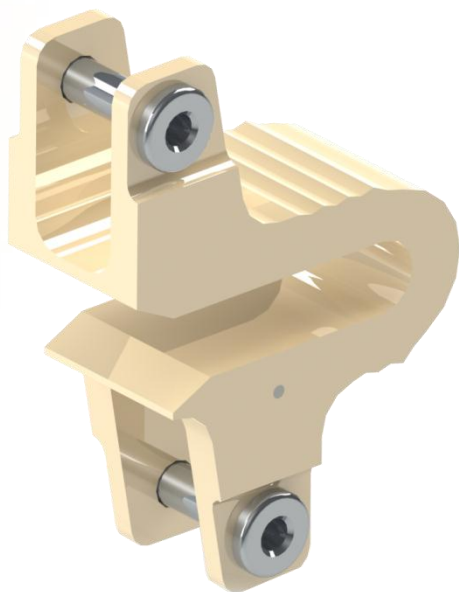


Remaches

SMART-U

Interespinoso

Cirugía mini-invasiva



- Pequeña incisión: menos daños sobre los tejidos
- Ranuras sobre el implante para evitar movimientos antero posteriores

4 tamaños disponibles : 8mm; 10mm; 12mm; 14mm

Instrumental

Técnica quirúrgica simple e efectiva



Implante de prueba



Impactador



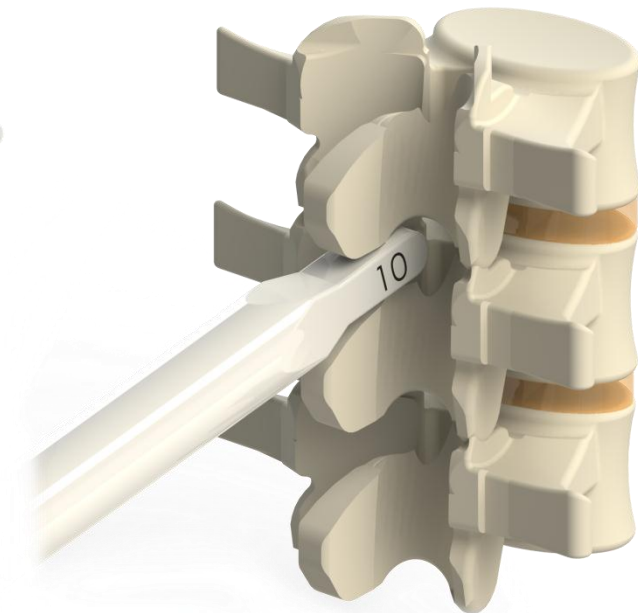
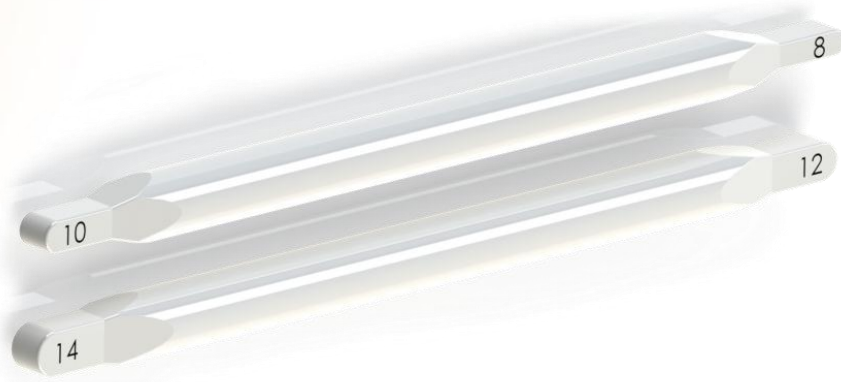
Alicata de remaches

- Implantación rápida en solo 4 pasos
- Instrumentación intuitiva
- Presencia de marcadores de Titanio TA6V ELI

Técnica quirúrgica

1) Estimacion del tamaño

Usar el implante de prueba para determinar el tamaño aproximativo del implante.

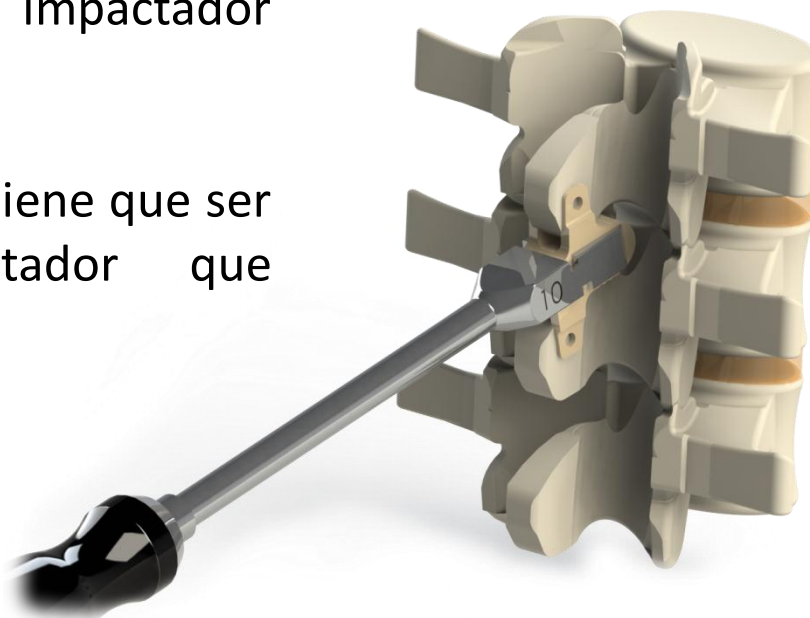


Técnica quirúrgica

2) Inserción del implante

Introducir el SMART-U con el impactador apropiado.

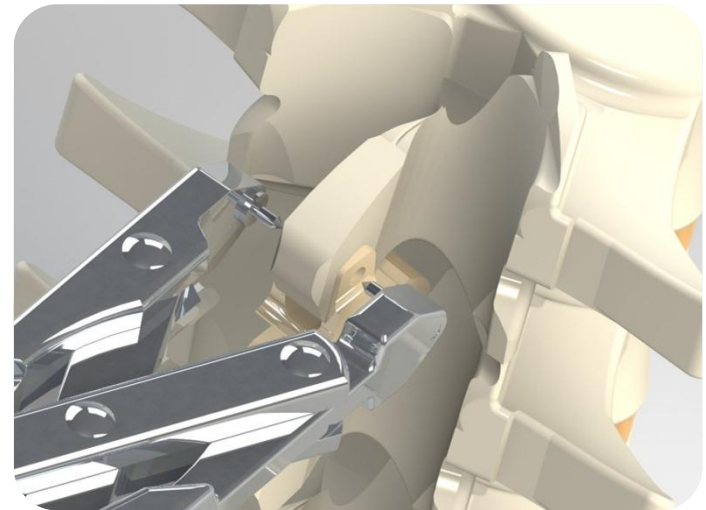
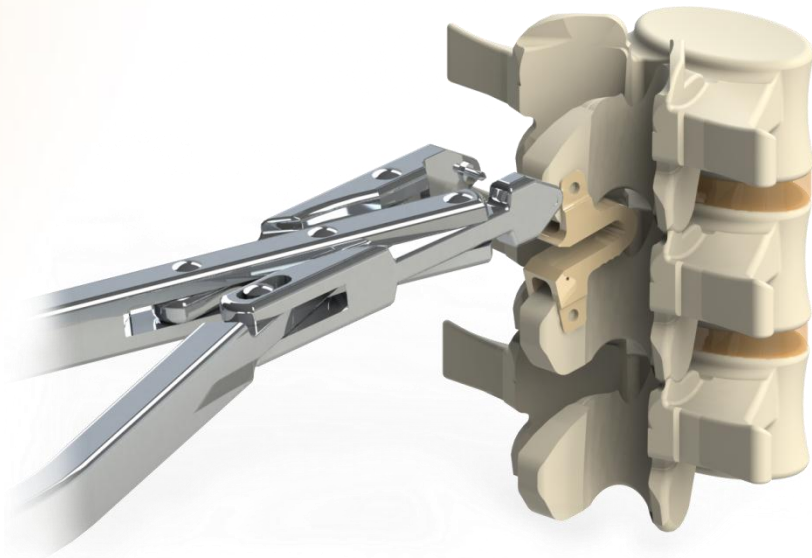
Cada tamaño de los implantes tiene que ser impactado con el impactador que corresponde.



Técnica quirúrgica

3) Perforación de las espinas dorsales sin los remaches

Perforar las apófisis espinosas con los alicates de remaches a través de los agujeros del implante para hacer espacio para los remaches.

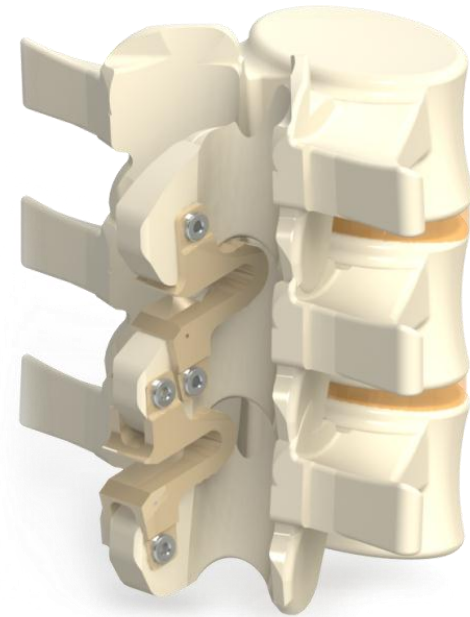
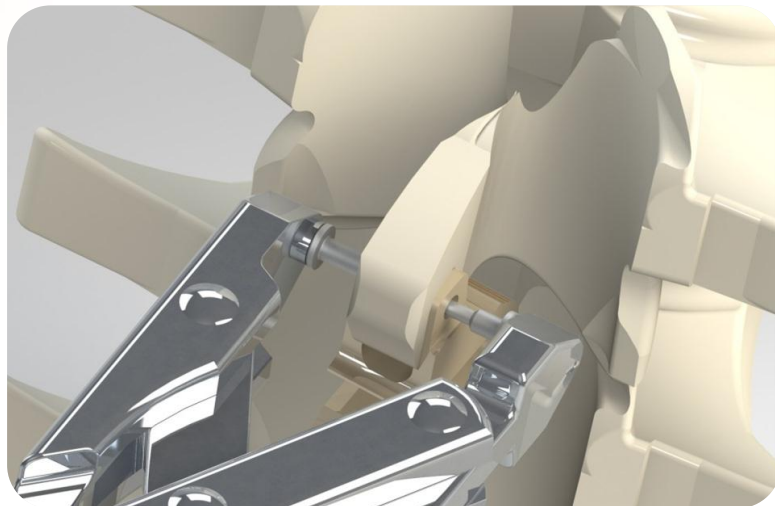


Técnica quirúrgica



4) Posicionamiento y bloqueo de los remaches en los agujeros

Poner los remaches en el alicate, una parte macho y otra parte hembra, y ponerlos en los agujeros antes de cerrar.





orthopaedic & spine development

Gracias por su atención

www.osdevelopment.fr

OSD Iberica
Calle CapitanHaya 38, 4th Floor – 28020Madrid – Spain
info@osdevelopment.fr